

# 伊勢原市民文化会館 照明 資料

## 大ホール

調光卓	μ-FILE プレシュート(MARUMO)
プリセット	80本x3段(160本x1段切替可能)
サブマスター	注※チャンネルマスター 設定機能無し
シーン	0~999(1ページ/20シーン)注※CUE No.0.5=CUE No.1に書き換えられてしまいます
チェイス	0~99(1パターン/1~99ステップ)
外部記憶装置	FD3.5type
DMX	客席 4系統(IN)・平行15A 4回路(17列真ん中付近)
	下上袖前 各2系統(OUT) ※(大臣付近)
	舞台上上奥 各2系統(OUT) ※(LH回路)
	注☆パッチアウト不可
PINSPOT	クセノン(2003SR)2kw x2 注☆ピンルームにピン増設不可

## 移動機材

注☆大・小ホール兼用 注☆機材は基本的に大ホールで管理					
	容量	台数	メーカー	重量(kg)	備考
フレネル	1000w	6	MARUMO MSII	8	
	500w	12	MARUMO MSM604	3.9	
トツ	500w	4	MARUMO CEC	4.8	
	500w	12	MARUMO T-1	3	
FQ	1500w	12	MARUMO	4.7	
	500w	8	MARUMO	2.2	
PAR	500w(N)	12	MARUMO SPHII	2.8	
	500w(M)	12	MARUMO SPHII	2.8	
RIKURII(36° 50°)	750w	12	MARUMO	7.8	
	750w	4			
※レンズ各2個ずつ(19°・36°・50°)					
ITO	650w	※18	東京舞台照明	4.1	アイリス付きのもの有
※大ホールトーマンタルx4・小ホールS.S箇所x2					
ITOセントレスマシン		8	東京舞台照明	1	
ミニブル 2灯	1000w	8	RDS	1.7	
ミニブル 9灯	1500w	2		6.9	
マシンスポット(RDS)	1000w	2	RDS EQS	13	
ディスクマシン(RDS)		2	RDS EDM	6.1	
スパイラルマシン(RDS)		2	RDS ESM	4.2	
※レンズ各2個ずつ(4・6・8・10)					
オーロラマシン	1000w	1	MARUMO		
波マシン	1000w	3	MARUMO	10.7	
ストロボ		2	東京舞台照明 KM-14	5.1	
スピナー	250w	8	日本応用光学	8.5	
ミラーボール(楕円)		1		5	
ミラーボール(2尺)		1		17	
星球		1式	MARUMO		
LPAR-7(LED)	290w	12	東京舞台照明	5.4	8chモード設定
スモークマシン(水性)	560w	1	ANTARI F1FAZER		※ジュース代別途
S.S (旧トツ)	1000w	※上下10本ずつ	MARUMO		

## その他

空スタンド	※小ホール x4	6	
ハイスタンド		4	
ハンガー			
ポーターハンガー		10	
三連トンボ		6	
オベタ	※小ホール アルミベースx19	24	
バンドア 8インチ(旧機材用)	※小ホール x2	10	
6インチ(旧機材用)		4	
バンドア(LPAR-7専用)		12	※専用フロスト 有



UH#71#72#63#22 (500w)  
LH#72#59#22#40 (300w)

最大荷重  
●1~4Sus (手引き) ... シズ枠空きスペース分  
●空バトン (手引き) ... 300kg  
●ProSus (電動) ... 450kg  
※ウエイト ... 1個/10kg

UH#71#72#63#22 (500w)  
●文字幕共吊り  
※空き回路無し・吊り込み用バトン無し  
※手引き

フレネル1kw ... 6.5kg

トツ1kw ... 9.6kg

FQ1.5kw ... 4.7kg

FQ1.5kw ... 5.7kg  
(バントア付き)

1C トツ1kw (1B) ... 9.6kg

ITO650w ... 4.1kg  
(アイリス付き)

ITO650w ... 4.1kg

3BL #W #W #72 #78 (200w19灯)

●文字幕共吊り  
※空き回路無し・吊り込み用バトン無し  
※手引き

2BL #W #W #72 #78 (200w19灯)

●文字幕共吊り  
※空き回路無し・吊り込み用バトン無し  
※手引き

1BL #W #W #72 #78 (200w19灯)

●文字幕共吊り  
※空き回路無し・吊り込み用バトン無し  
※手引き

4Sus /12cir ... 3kwまで  
(ミニC型20A)  
●常設荷重 ... 360kg  
※手引き

3Sus /12cir ... 3kwまで  
(ミニC型20A)  
●常設荷重 ... 420kg  
※手引き

2Sus /16cir ... 3kwまで  
(ミニC型20A)  
●常設荷重 ... 460kg  
※手引き

1Sus /16cir ... 3kwまで  
(ミニC型20A)  
●常設荷重 ... 480kg  
※手引き

トーマン /2cir ... 3kwまで  
(ミニC型20A)

※注 各サス・BLには直電源とDMX回線はありません

ProSus /8cir ... 3kwまで  
(ミニC型20A)  
●常設荷重 ... 50kg  
※電動・タッチメモリー不可

5 4 3 2 1 0 1 2 3 4 5

Title

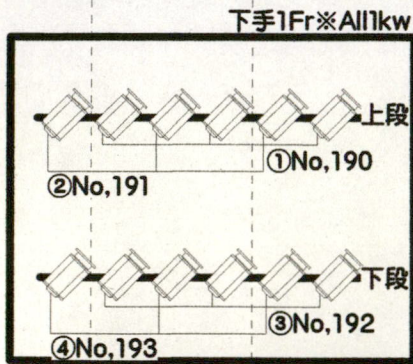
伊勢原市民文化会館  
大ホール照明基本仕込み図

DATE

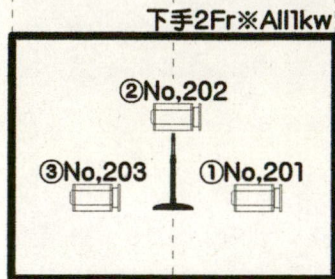
2022  
11・19現在

文化会館管理事務所  
TEL0463-92-2300  
FAX0463-94-8400

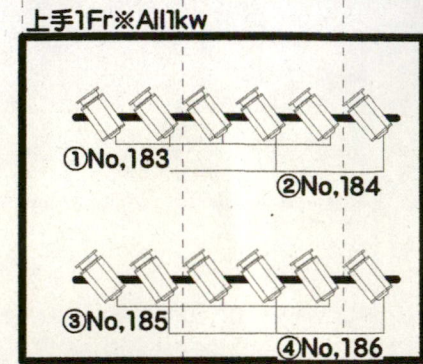




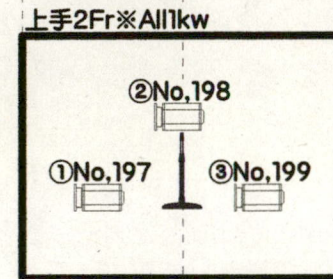
※下手1Fr⑤No.194~⑦No.196空き回路



※下手2Fr④No.204空き回路



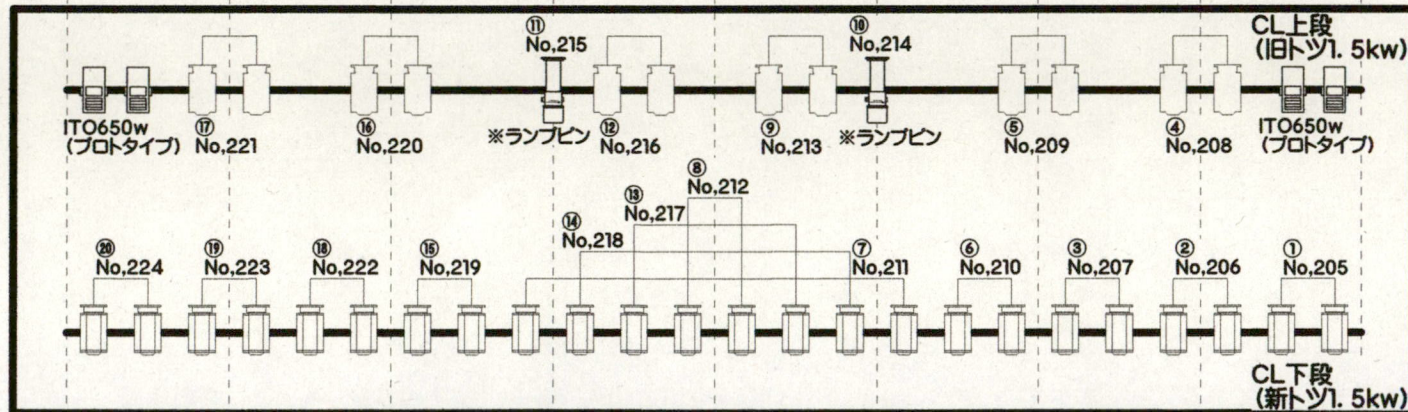
※上手1Fr⑤No.187~⑦No.189空き回路



※上手2Fr④No.200空き回路

CLフラット例

6台ver	8台ver
①-⑦-⑩ (No.205 - 211 - 224)	①-⑥-⑩-⑭ (No.205 - 210 - 219 - 224)
②-⑭-⑱ (No.206 - 218 - 223)	②-⑭-⑱ (No.206 - 217 - 218 - 223)
③-⑮-⑳ (No.207 - 217 - 222)	③-⑦-⑧-⑫ (No.207 - 211 - 212 - 222)
④-⑧-⑰ (No.210 - 212 - 219)	④-⑤-⑯-⑳ (No.208 - 209 - 220 - 221)
⑤-⑨-⑲ (No.208 - 213 - 220)	
⑥-⑫-⑳ (No.209 - 216 - 221)	



5 4 3 2 1 0 1 2 3 4 5